

‘高通気’SEIREN VENTフィルター

筐体内部の気圧、温度調整を行いつつ、IPX8レベルの防水性能、防塵、オイル、溶剤からも保護します

構造と特長

SNAP VENT N90-6K

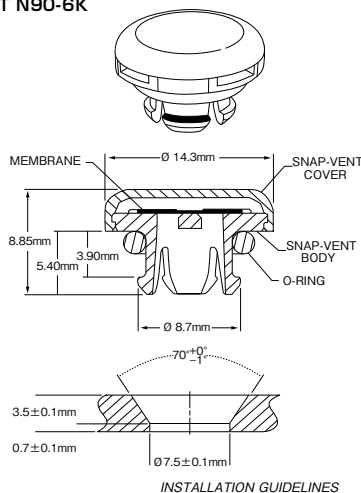


SCREW VENT NY-MK5A

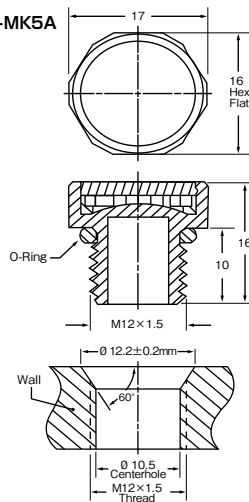


特長 安定した通気を保ち、筐体内部の気圧、温度調整を行いつつ、IPX8レベルの防水性能、防塵、オイル、溶剤からも保護します

SNAP VENT N90-6K



SCREW VENT NY-MK5A



推奨締め付けトルク
0.6-1.0Nm (5-10in-lb)

性能

品番	カラー	通気量 (ml/min)	IPレーティング	防水性 (PSI)	撥油性
N90-6K	Black	250	IP69K	30	有
NY-MK5A	Gray	700	IP69K	—	有

※このデータは測定値であり、保証値ではありません。

用途

- 各種屋外装置
- LED照明
- 各種通信機器
- 太陽光パネル用筐体